

## ZO-EC5090 氟硅银铝导电橡胶

### 产品介绍

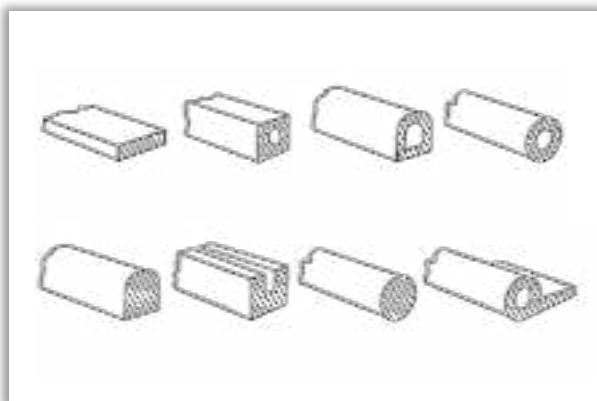
全方位导电橡胶是以普通硅为基材，混以性能优良的导电粉，经过一系列复杂混炼、硫化等加工工艺而成的材料。将硅橡胶本身柔韧性和导电颗粒高电性完美的结合在一起，既能满足导接地和 EMI屏蔽，又可以实现环境密封。其中，导电颗粒的种类有铝镀银、玻璃镀银、镍铜铝和包石墨等，弹性体基材主要以硅橡胶或氟硅橡胶为主。

ZO-EC5090，采用氟硅橡胶为基材，填充银铝导电粒子，具有优良的导电性能。其高屏蔽特性和高耐腐蚀特性可以大大提高产品的可靠性和使用寿命。

### 性能参数

项目	测试标准	ZO-EC5090	单位
颜色	目测	蓝色	-
基材	-	氟硅橡胶	-
导电粉	-	银/铝	-
密度	ASTM D792	2.2	g/cm <sup>3</sup>
体积电阻率	MIL-DTL-83528C	0.012	Ohm-cm
硬度	ASTM D2240	60±5	Shore A
拉伸强度	ASTM D412	120	PSI
断裂伸长率	ASTM D412	120	%
撕裂强度	ASTM D624	30	PPI
屏蔽效能	MIL-DTL-83528C	500M	105
		2G	100
		10G	100
工作温度范围	ASTM D1329	-50 ~ +170	°C
产品寿命	-	>10年	

### 常见截面类型



### 产品特性

- ✓ 超低的电阻和优越屏蔽性能
- ✓ 环境密封性最高可达IP68
- ✓ 温度适用范围广，即使在极端下也能保持工作 —— 通常为 -55°C至+170°C，也可以满足特殊温度应用要求
- ✓ 极好的力学性能、柔软以及长久耐用
- ✓ 可提供片材、模切品、模压品、挤出长条或型材

