

## ZO-EC5010 银铝导电橡胶

### 产品介绍

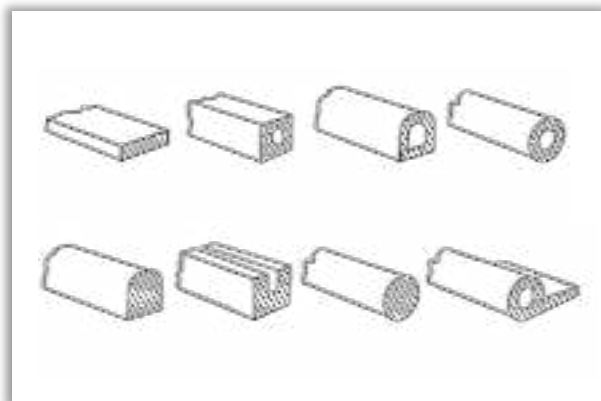
全方位导电橡胶是以普通硅为基材，混以性能优良的导电粉，经过一系列复杂混炼、硫化等加工工艺而成的材料。将硅橡胶本身柔韧性和导电颗粒高电性完美的结合在一起，既能满足导接地和 EMI屏蔽，又可以实现环境密封。其中，导电颗粒的种类有铝镀银、玻璃镀银、镍铜铝和包石墨等，弹性体基材主要以硅橡胶或氟硅橡胶为主。

ZO-EC5010是以铝镀银导电颗粒填充的全方位导电硅橡胶，可以应用于高屏蔽和良好接地要求的工业级应用场合。

### 性能参数

| 项目     | 测试标准           | ZO-EC5010  | 单位                |
|--------|----------------|------------|-------------------|
| 颜色     | 目测             | 浅黄色        | -                 |
| 基材     | -              | 硅橡胶        | -                 |
| 导电粉    | -              | 银/铝        | -                 |
| 密度     | ASTM D792      | 2.2        | g/cm <sup>3</sup> |
| 体积电阻率  | MIL-DTL-83528C | 0.008      | Ohm-cm            |
| 硬度     | ASTM D2240     | 65±5       | Shore A           |
| 拉伸强度   | ASTM D412      | 180        | PSI               |
| 断裂伸长率  | ASTM D412      | 150        | %                 |
| 撕裂强度   | ASTM D624      | 30         | PPI               |
| 屏蔽效能   | 500M           | 110        | dB                |
|        | 2G             | 105        |                   |
|        | 10G            | 100        |                   |
| 工作温度范围 | ASTM D1329     | -50 ~ +170 | °C                |
| 产品寿命   | -              | >10年       |                   |

### 常见截面类型



### 产品特性

- ✓ 超低的电阻和优越屏蔽性能
- ✓ 环境密封性最高可达IP68
- ✓ 温度适用范围广，即使在极端下也能保持工作 —— 通常为 -55°C至+170°C，也可以满足特殊温度应用要求
- ✓ 极好的力学性能、柔软以及长久耐用
- ✓ 可提供片材、模切品、模压品、挤出长条或型材

